

SÉRIE BLS 5000



MASQUES COMPLETS RÉUTILISABLES AVEC CONNEXION À BAÏONNETTE

Les masques complets réutilisables de la série BLS 5000 sont disponibles en silicone ou en caoutchouc thermoplastique. Ils sont conçus pour être utilisés en combinaison avec nos filtres à connexion rapide à baïonnette **b-lock** (série BLS 200) qui protègent contre les gaz/vapeurs et les particules toxiques.



HARNAIS

Fixé sur 6 points directement sur le corps rigide du masque afin de ne pas déformer le joint facial. Il permet de répartir le poids de le masque sans laisser de traces de visage.

JOINT FACIAL

Disponible en TPE souple mais résistant (BLS 5700) ou en silicone souple, très confortable et anallergique, qui se caractérise également par une très bonne résistance à la chaleur (BLS 5600).

ANTIBUÉE

Conçu pour éviter la formation de buée sur la visière par le contrôle des flux d'air froid et chaud à l'intérieur du masque au lieu d'utiliser des traitements de surface qui peuvent être facilement gâtés.

NOUVEAU DEMI-MASQUE INTÉRIEUR

Le demi-masque a été redessiné pour mieux s'adapter au profil du visage et est facilement remplaçable. Il est fabriqué en TPE souple, indéformable.

TDS-BLS5000-FULL_BLOCK-FR

TAILLES DISPONIBLES (BLS 5700)

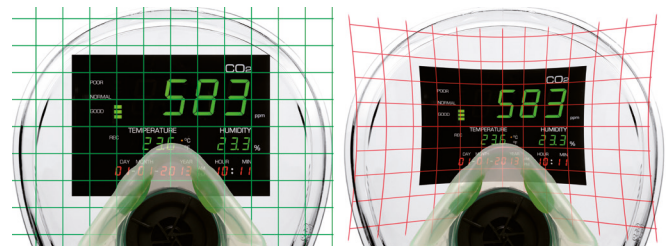
Le masque complet BLS 5400 est disponible dans les tailles Small, Medium et Large, pour s'adapter parfaitement à tous les profils de visage.

CONNEXION À BAÏONNETTE **b-lock**

Cette connexion est très intuitive et permet une prise rapide et sûre sur le masque. Elle dispose d'une rétroaction de verrouillage permettant à l'utilisateur de savoir si le filtre a été correctement placé. Le double filtre offre une meilleure répartition du poids sur le masque et un champ de vision plus large.

MEMBRANE PHONIQUE (BLS 5700)

Une couche d'aluminium, à l'intérieur de l'unité respiratoire de l'appareil, permet la transmission du son vocal.



VISIÈRE RÉSISTANTE AUX RAYURES, CLASSE OPTIQUE 1 (EN 166)

L'écran permet un champ visuel panoramique sans distorsion optique. Un traitement de vitrification de sa surface le rend résistant aux rayures.

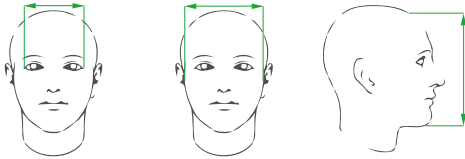
SÉRIE BLS 5000



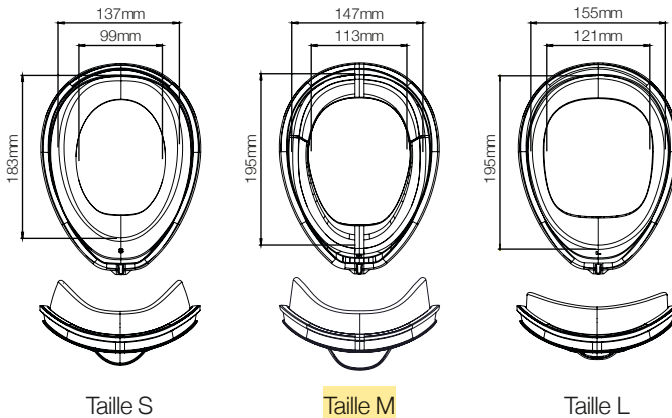
MASQUES COMPLETS RÉUTILISABLES AVEC CONNEXION À BAÏONNETTE

TAILLES DISPONIBLES

Le masque complet **BLS 5700** est disponible dans les tailles Small, Medium et Large, pour s'adapter parfaitement à tous les profils de visage.



S	99mm	137mm	183mm
M	113mm	147mm	195mm
L	121mm	155mm	195mm



SILICON vs TPE

Principales caractéristiques des deux matériaux:

- **Silicone** – Surface lisse au toucher; meilleure résistance aux contraintes mécaniques et thermiques. D'une manière générale, meilleure résistance aux produits chimiques, en particulier aux composés organiques, comme les solvants; plus stable aux rayons UV, meilleure résistance au vieillissement. Notre silicone est approuvé par la FDA.
- **TPE** – Plus facile à mouler et à recycler. Bonne résistance aux composés inorganiques.

REMARQUE : notre silicium et notre TPE sont tous deux anallergiques (rapport de test de Centrocot SpA n. 24RA05613 et 24RA05611 daté de juin 2024).

SÉRIE BLS 5000



MASQUES COMPLETS RÉUTILISABLES AVEC CONNEXION À BAÏONNETTE

MATÉRIAUX

JOINT FACIAL BLS 5700

JOINT FACIAL BLS 5600

VISOR

SUPPORT DE FILTRE

HARNAIS

DEMI-MASQUE INTÉRIEUR

MEMBRANE PHONIQUE (BLS 5700 only) Aluminium

Silicone

Elastomère thermoplastique (TPE)

Polycarbonate (PC) + vitrification

Polyamide (PA)

EPDM

Elastomère thermoplastique (TPE)

*Tous les composants en contact direct avec le visage de l'utilisateur sont exempts de LATEX
Les masques complets BLS 5700 et BLS 5600 sont fabriqués en Europe, comme tous leurs composants*

DONNÉES TECHNIQUES

ARTICLE	JOINT FACIAL	CLASSE DE DISPOSITIF	CLASSE OPTIQUE EN 166	CONNEXION	FPN (filtre à particules et combiné)	FPN (filtre à gaz)
BLS 5700	Silicone	2	1	Baïonnette (b-lock)	1000*TLV (P3)	2000*TLV
BLS 5600	Thermoplastique	2	1	Baïonnette (b-lock)	1000*TLV (P3)	2000*TLV

(TLV) Valeur limite exposition (FPN) Facteur de Protection Nominale

TRANSPORT

ARTICLE	CODE	TAILLE	POIDS (g)	Q. TÉ/BOÎTE	Q. TÉ/CARTON	POIDS CARTON (Kg)
BLS 5600	8001083	M	522	1	4	3,60
BLS 5700	8102017	S	593	1	4	3,89
BLS 5700	8001036	M	573	1	4	3,81
BLS 5700	8102018	L	543	1	4	3,69

STOCKAGE

DURÉE DE VIE	10 ans
TEMPERATURE	-10°C / +50°C
UMIDITÉ RELATIVE	80% max

CERTIFICATION

Les masques complets BLS:

- Répondre aux exigences du règlement européen 2016/425 (Equipements de Protection Individuelle)
- Sont certifiés comme EPI de catégorie III, conformément à la norme technique EN 136:1998
- Sont certifiés et contrôlés selon le module D chez Italcert S.r.l. (Organisme notifié n° 0426)
- Sont marqués CE

BLS a certifié son Système Gestion Qualité selon la normative ISO 9001.

SÉRIE BLS 5000



MASQUES COMPLETS RÉUTILISABLES AVEC CONNEXION À BAÏONNETTE

MODÈLES DISPONIBLES



Masques complets
BLS 5700 - BLS 5600

DISPOSITIFS COMPATIBLES



Filtres
BLS 200 series Filtres
BLS 201 series

DISPOSITIFS AVEC LA MEME CONNEXION



Demi-masques
BLS 4000next S - BLS 4000next R

FILTRES COMPATIBLES

CODE	PRODUIT	PROTECTION	CODE COULEUR
8011118	202 P3 R ⁽⁶⁾	Particules	○
8011109	211 A2	Gaz et vapeurs organiques, classe 2	●
8011205	212 AX	Gaz et vapeurs organiques avec un point d'ébullition ≤ 65 ° C	●
8011110	213 ABE1	Gaz et vapeurs organiques, inorganiques, acides, classe 1	● ● ●
8011111	214 ABEK1	Gaz et vapeurs organiques, inorganiques, acides, ammoniac et dérivés, classe 1	● ● ● ●
8011112	221 A2P3 R	Gaz et vapeurs organiques, classe 2 et particules	● ○
8011113	222 ABEK1P3 R ⁽²⁾	Gaz et vapeurs organiques, inorganiques, acides, ammoniac et dérivés, classe 1 et particules	● ● ● ● ○
8011206	225 AXP3 NR ⁽¹⁾	Gaz et vapeurs organiques avec un point d'ébullition ≤ 65 ° C et particules	● ○
8011145	226 ABE1P3 R	Gaz et vapeurs organiques, inorganiques, acides et particules	● ● ● ○
8117029	227 ABEK1HgP3	Gaz et vapeurs organiques, inorganiques, acides, ammoniac et dérivés, classe 1, vapeurs de mercure et particules, acide fluorhydrique	● ● ● ● ● ○
8011133	242 ABE2 ⁽³⁾	Gaz et vapeurs organiques, inorganiques, acides, classe 2	● ● ●
8011114	243 ABEK2 ⁽³⁾	Gaz et vapeurs organiques, inorganiques, acides, ammoniac et dérivés, classe 2	● ● ● ●
8011134	244 K2	Ammoniac et dérivés, classe 2	●
8011140	253 ABE2P3 R ⁽¹⁾	Gaz et vapeurs organiques, inorganiques, acides, classe 2 et particules	● ● ● ○
8011141	254 ABEK2HgP3 R D ⁽¹⁾	Gaz et vapeurs organiques, inorganiques, acides, ammoniac et dérivés, classe 2, vapeurs de mercure et particules	● ● ● ● ● ○
8117008	301 P2 R ⁽⁴⁾	Particules	○
8117030	301-3 P3 R ⁽⁴⁾	Particules	○

⁽¹⁾ ces filtres ne peuvent pas être utilisés avec des demi-masques car leur poids est >300g

⁽²⁾ ces filtres sont testés contre le fluorure d'hydrogène

⁽³⁾ ces filtres sont testés contre le formaldéhyde

⁽⁴⁾ préfiltre à poussière compatible avec les filtres à gaz série BLS 200

⁽⁶⁾ ces filtres ont été testés avec la technologie Nano Filtration

DOMAINE D'UTILISATION

L'utilisation d'un masque complet est conseillée dans les situations suivantes:

- lorsque l'utilisateur est exposé à des contaminants agressifs pour l'appareil respiratoire et les yeux
- lorsque la concentration du contaminant est supérieure au facteur de protection des demi-masques avec filtres.

Facteur de protection nominal pour les masques complets : 1.000 x TLV avec poussières et filtres combinés; 2.000 x TLV avec filtres à gaz.

SÉRIE BLS 5000



MASQUES COMPLETS RÉUTILISABLES AVEC CONNEXION À BAÏONNETTE

LIMITATIONS D'UTILISATION

N'utilisez pas ce masque si:

- La concentration d'oxygène est < 17%
- Les contaminants sont inconnus ou présentent des concentrations supérieures à celles du FNP

REMARQUE : il est peu probable qu'un ajustement correct soit obtenu dans le cas d'utilisateurs portant une barbe ou des lunettes

ACCESSOIRES



C41 – Sac textile pour masques complets.



C22 – Montures pour verre de correction.



C90 – Boîtier mural.



Q409 – Spray désinfectant (150ml).



Q409 – Lingettes désinfectantes multiusages.



K19 – Film de protection en acétate.

GUIDE DE CHOIX

JOINT FACIALE EN THERMOPLASTIQUE

- Surface agréable au toucher
- Plus facilement recyclable

JOINT FACIALE EN SILICONE

- Meilleure résistance aux contraintes mécaniques, thermiques et chimiques
- Ne se déforme pas avec le temps et est plus stable face aux rayons UV
- Analgique

MASQUE COMPLET VS DEMI-MASQUE

- 1.000 x TLV avec poussières et filtres combinés ; 2.000 x TLV avec filtre à gaz
- Facteur Nominal de Protection plus élevé
- Protège le visage et les yeux de la poussière, des éclats et des produits chimiques
- Prend en charge les filtres d'un poids total de 300g

IMPORTANT

BLS décline toute responsabilité directe ou indirecte résultant d'une utilisation incorrecte ou inappropriée des appareils et des instructions. L'utilisateur est responsable de déterminer la compatibilité des produits à l'usage auquel ils sont destinés.